

ENERGY SAVING



Circolatori
Sincroni PM

Efficienza energetica
fuori dagli schemi

Super compatto
Facile da installare
Conforme Regolamento EuP



RISPARMIO
Consumi ridotti
fino all'80%



TECNOLOGIA
La migliore tecnologia
disponibile - PM Motor



ECOLOGIA
Rispetto e tutela
dell'ambiente



INVERTER
technology

Askoll
Il futuro dell'innovazione

Askoll Energy Saving

Efficienza energetica fuori dagli schemi

La pompa **Askoll Energy Saving** è del tipo a rotore bagnato, pilotata da un motore sincrono a magneti permanenti (PM motor) comandato da inverter a bordo.

Askoll Energy Saving assicura vantaggi formidabili:

1. RISPARMIO ENERGETICO

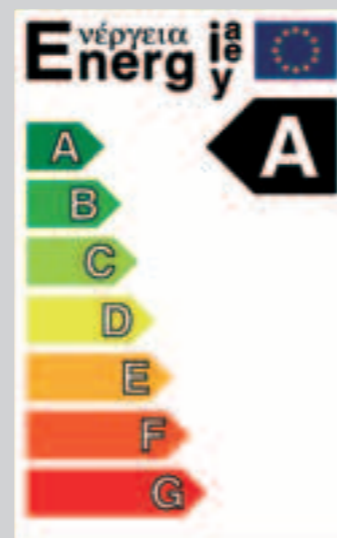
2. DESIGN COMPATTO

3. PRESTAZIONI IDEALI

4. FACILITÀ DI INSTALLAZIONE E REGOLAZIONE



Conforme
Regolamento
EuP



1. RISPARMIO ENERGETICO: efficienza energetica fuori dagli schemi

Askoll Energy Saving è una pompa a velocità variabile caratterizzata da un'efficienza energetica superiore.

Rispetto alle pompe tradizionali attualmente in commercio con performance equivalenti, **consuma fino all'80% di energia elettrica in meno**: si assicurano così più rispetto per l'ambiente e più risparmi per le famiglie.

Askoll Energy Saving soddisfa già oggi quanto previsto dal Regolamento della Commissione Europea No 641/2009 (Direttiva EUP) che prescrive una drastica riduzione dei consumi energetici dei circolatori a partire dal 1° gennaio 2013.

Considerando gli attuali circolatori di Classe A, solamente quelli più efficienti potranno essere immessi sul mercato (quelli con Indice di Efficienza Energetica E.E.I. ≤ 0.27): **Askoll Energy Saving** centra questo target.

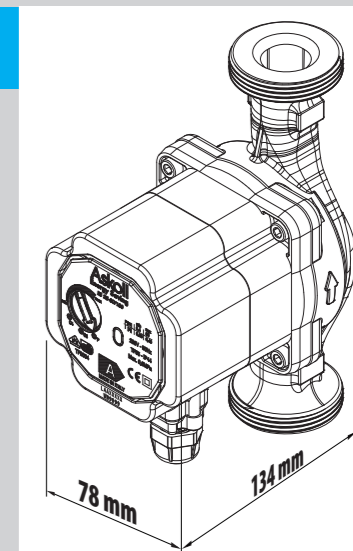
I vantaggi economici sono evidenti: se **Askoll Energy Saving** divenisse lo standard per i circolatori installati (ce ne sono oltre 100 milioni in Europa), si risparmierebbe più del 60% dell'energia elettrica attualmente impiegata. **Ciò corrisponde a più di 30TWh all'anno!** 30TWh è l'energia necessaria per illuminare circa 6 milioni di partite di calcio allo Stadio Olimpico di Roma.

2. DESIGN COMPATTO: la più piccola della classe

Rispetto ai modelli attualmente in commercio con performance equivalenti, **Askoll Energy Saving** è la pompa più compatta disponibile sul mercato.

Assicura la massima potenza con il minimo ingombro.

Può essere installata in qualsiasi impianto di riscaldamento e risulta preziosa quando gli spazi a disposizione sono ridotti.



Askoll

3. PRESTAZIONI IDEALI

Askoll Energy Saving soddisfa in maniera ideale le richieste di ogni impianto di riscaldamento nell'ambito domestico e residenziale. La pompa è infatti equipaggiata con un'elettronica di comando che permette di impostare funzionalità evolute.

PROGRAMMA P ($\Delta P-V$) - CURVA PROPORZIONALE (segnalazione luminosa: spia verde)

L'elettronica innovativa della pompa, sviluppata nei laboratori Askoll, consente di ridurre proporzionalmente il livello di pressione (prevalenza) al diminuire della richiesta di calore da parte dell'impianto (riduzione della portata).

Grazie a questa funzionalità, i consumi elettrici di **Askoll Energy Saving** sono ancor più ridotti: l'energia (potenza) utilizzata dalla pompa diminuisce con il livello di pressione e di portata. Con questa impostazione, **Askoll Energy Saving** garantisce prestazioni ottimali nella maggioranza degli impianti di riscaldamento, risultando particolarmente adeguata nelle installazioni monotubo e a due tubi.

Askoll Energy Saving lavora bene e in silenzio. Con la riduzione della prevalenza, si elimina la possibilità di avere fastidiosi rumori di flusso d'acqua nelle condutture, nelle valvole e nei radiatori. **Condizioni ottimali di benessere termico e di benessere acustico.**

PROGRAMMI C3 E C4 ($\Delta P-C$) - CURVA COSTANTE (segnalazione luminosa: spia bianca o arancione)

La pompa mantiene costante il livello di pressione (prevalenza) al diminuire della richiesta di calore da parte dell'impianto (riduzione della portata).

Con queste impostazioni, **Askoll Energy Saving** è adeguata per tutti gli impianti a pavimento, dove tutti i circuiti devono essere bilanciati per la stessa caduta di prevalenza.

PROGRAMMA MIN-MAX (segnalazione luminosa: spia blu)

Askoll Energy Saving è caratterizzato da curve di funzionamento regolabili posizionando il selettore in qualsiasi punto tra le posizioni Min e Max; in questo modo è possibile soddisfare ogni esigenza di installazione (dal semplice monotubo, agli impianti più moderni e sofisticati) e garantire sempre prestazioni ottimali.

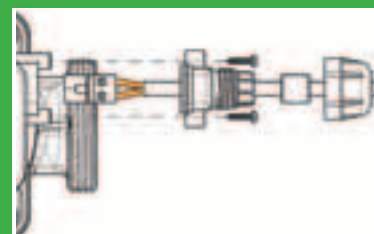
Installando un circolatore tradizionale a tre velocità non risulta sempre possibile far operare la pompa nel punto di lavoro ottimale dell'impianto. Potendo regolare in maniera graduale la velocità, è invece possibile selezionare l'esatto punto di lavoro in tutto il campo di utilizzo.

Il circolatore **Askoll Energy Saving** permette di coprire l'intero campo di funzionamento da 1.5 m a 6 m di prevalenza.

Askoll Energy Saving sostituisce intere gamme di circolatori tradizionali: la gestione del magazzino diventa molto più facile.

4. FACILITÀ D'INSTALLAZIONE E REGOLAZIONE

- **Risposta pronta:** massima facilità nella selezione del circolatore più adatto alla singola installazione.
- **Semplicità d'installazione**
- **Velocità dell'intervento**



Le pompe **Askoll Energy Saving** sono equipaggiate con uno **speciale passacavo**: è sufficiente collegare i due conduttori alla morsettiera e connettere la stessa con l'apposito incastro collocato sul motore: rapidissimo.

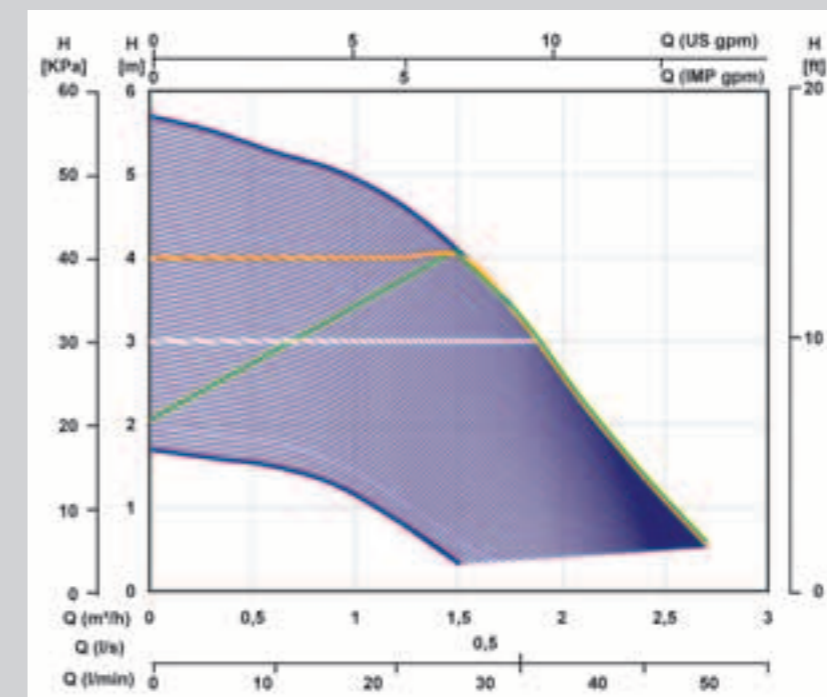
La regolazione delle pompe **Askoll Energy Saving** è semplice e intuitiva: basta ruotare il regolatore per selezionare la curva di funzionamento desiderata.

DIAGNOSTICA IN TEMPO REALE: controllo immediato in ogni istante.

Programma	Spia	Programma	Spia
Programma P ($\Delta p-v$)	Spia verde	Programma C3 ($\Delta p-c$) - H=3m	Spia bianca
Programma C4 ($\Delta p-c$) - H=4m	Spia arancione	Programma Min-Max	Spia blu
Spia Rossa			
ATTENZIONE! La pompa è in stato di blocco ma è ancora sotto tensione.			

Una spia luminosa fornisce, con colori diversi, informazioni circa lo stato di funzionamento della pompa.

> Modelli Energy Saving ES 25-60 - ES 32-60



Le curve si riferiscono ad una temperatura di 80°C e una densità dell'acqua $\rho = 1.000 \text{ kg/m}^3$.

> Modelli Askoll Energy Saving

Descrizione del modello

Esempio	ES	(C)	(B)	(A)	25	-60	/180	(F)	(D)
Modello									
Corpo pompa in COMPOSITO									
Corpo pompa in BRONZO									
Corpo pompa con degasatore									
Diametri nominali (DN) delle bocche in aspirazione ed in mandata									
Prevalenza max									
Dimensioni interasse									
Pompa Flangiata									
Pompa Gemellare									

Progr:	T Y P E		230 V A	Pass W	Q	m³/h								
						0,0	0,5	1,0	1,5	2,0	2,5	2,7		
Max	ES 25-60	ES 32-60	0,40	53	H	5,70	5,40	4,90	4,10	2,70	1,30	0,60		
Min	ES 25-60	ES 32-60	0,08	8,4		1,70	1,50	1,20	0,30	-	-	-		
P (Δp-v)	ES 25-60	ES 32-60	0,40	53		2,10	2,80	3,40	4,10	2,70	1,30	0,60		
C3 (Δp-c) - H = 3m	ES 25-60	ES 32-60	0,40	53		3,00	3,00	3,00	3,00	2,70	1,30	0,60		
C4 (Δp-c) - H = 4m	ES 25-60	ES 32-60	0,40	53		4,00	4,00	4,00	4,00	2,70	1,30	0,60		

IMPIEGHI

Le pompe di circolazione **Askoll Energy Saving** sono delle innovative pompe a tecnologia sincrona concepite e realizzate appositamente per l'applicazione in **impianti di riscaldamento e di circolazione, in edifici domestici e commerciali.**

CARATTERISTICHE COSTRUTTIVE

Le pompe **Askoll Energy Saving** sono del tipo **a rotore bagnato**, pilotate da un motore sincrono comandato da INVERTER a bordo.

DATI TECNICI MOTORE

Motore sincrono a Magnete Permanente comandato da INVERTER

Tensione di alimentazione	1 X 230 V (-10%; +6%) - 50 Hz
Classe di isolamento	H
Classe di protezione	IP 44
Classe dell'apparecchio	II
Protezione contro i sovraccarichi	Automatica, con funzione di sblocco elettronico del rotore
Protezione esterna del motore	Protezione con termoprotettore
	Non richiesta

DATI TECNICI POMPA

Temperatura del liquido	da +2° C a +95° C
Temperatura ambiente	da +2° C a +40° C
Pressione massima di esercizio	0.6 MPa - 6 bar
Condizioni di stoccaggio	da -20° C a +70° C con U.R. del 95% a 40° C
Livello pressione sonora	< 43 dB(A)
Pressione di aspirazione minima	0.5 bar a +95° C
Percentuale massima di glicole	40%
Costruzione conforme alle direttive ECM	EN 61000 - 3 - 2 EN 61000 - 3 - 3 EN 55014 - 1 EN 55014 - 2

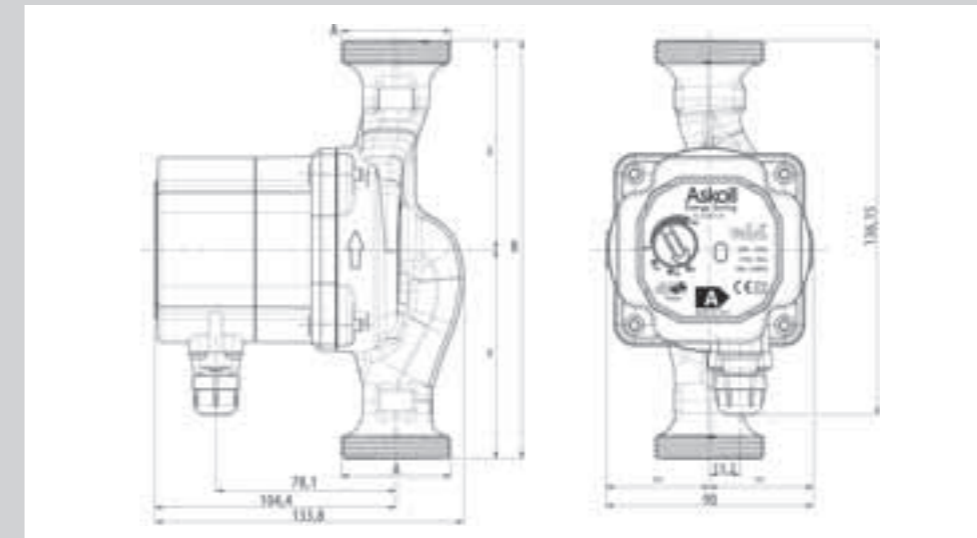
LIQUIDI POMPATI

Le pompe di circolazione **Askoll Energy Saving** sono state concepite per pompare liquidi puliti, non aggressivi per i materiali costituenti e privi di particelle solide che possano intaccare gli organi costituenti.



Non devono essere impiegate per il pompaggio di liquidi infiammabili e/o esplosivi.

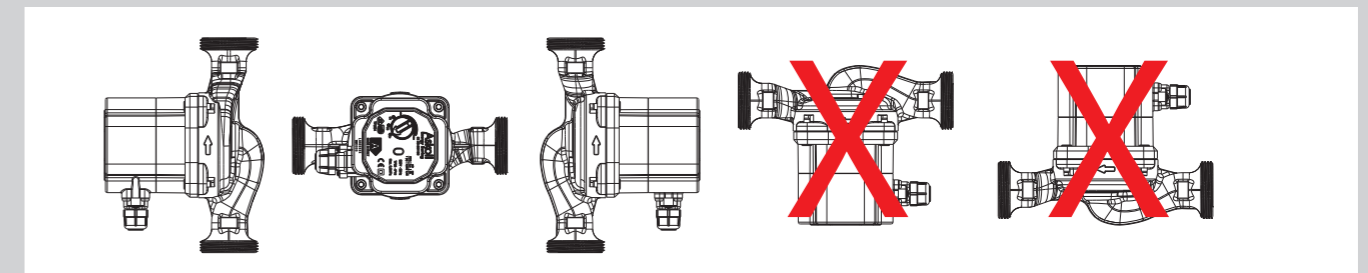
> Dimensioni d'ingombro



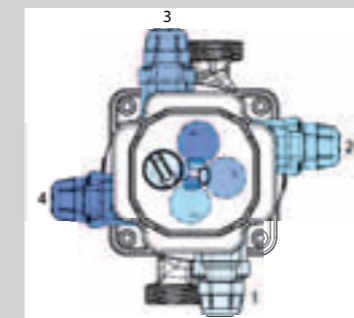
TYPE	A [DN]	B	Peso Netto
ES 25 - 60 / 130	G 1" ½	130 mm	1,81 Kg
ES 25 - 60 / 180	G 1" ½	180 mm	1,96 Kg
ES 32 - 60 / 180	G 2"	180 mm	2,10 Kg

> Installazione

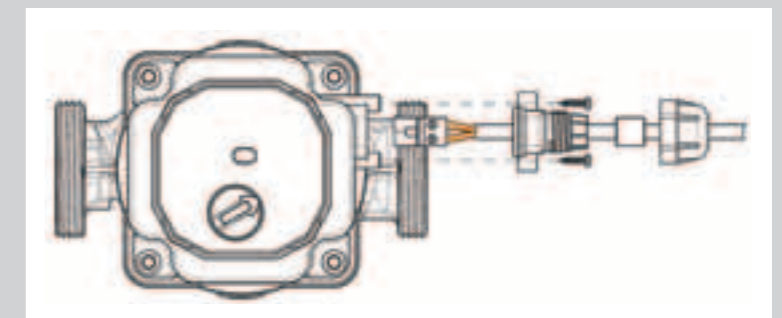
Le pompe **Askoll Energy Saving** vanno installate sempre con l'albero motore in **posizione orizzontale.**



Assicurarsi che la pressione in corrispondenza della bocca di aspirazione della pompa sia perlomeno pari al valore minimo richiesto. È opportuno non avviare la pompa prima di avere riempito e spurgato il circuito idraulico.



Possibili posizioni della scatola di connessione.



Lo **speciale passacavo** consente una rapida connessione elettrica: collegare i due conduttori (in arancio) alla morsettiera e connettere la stessa nell'apposito vano presente sul motore.

Askoll

Askoll Uno S.r.l.

Via L. Galvani, 31/33
36066 Sandrigo (VI) - Italy
Tel. +39 0444.666700
Fax +39 0444.666701

www.askoll.com
e-mail: askoll1@askoll.com



Askoll, fondata nel 1978 con sede a Dueville (Vicenza), è produttore leader di pompe e motori elettrici sincroni. La tecnologia sincrona è il filo rosso che unisce i tre business principali di Askoll: è stata applicata inizialmente nel campo dell'acquariologia nella produzione di pompe; questo settore di business si è gradualmente ampliato e oggi comprende anche la progettazione e lo sviluppo di acquari, filtri ed accessori per acquari e laghetti.

Le applicazioni della tecnologia sono state poi trasferite al campo dell'elettrodomestico, principalmente lavabiancheria e lavastoviglie e a quello del riscaldamento. Questa tecnologia permette di assicurare all'industria una notevole riduzione dei costi, di semplificare le attività di montaggio e di manutenzione ed offre un importante risparmio energetico, che può superare il 50% rispetto ai motori elettrici tradizionali. A parità di potenza del motore permette inoltre di produrre motori più piccoli e risparmiare così in materie prime come ferro e rame.

Oggi nel mondo il 98% delle lavatrici e delle lavastoviglie utilizza pompe a tecnologia sincrona.

Un'intuizione vincente si è quindi trasformata nella chiave del successo di questa azienda veneta che sulla pompa sincrona vanta esperienze, tecnologie, know how unici al mondo, oltre che una produzione annua di 50 milioni di pompe e motori venduti in tutto il mondo.

Oggi Askoll è un gruppo internazionale di 11 unità operative con stabilimenti in Italia, Brasile, Messico, Slovacchia, Romania e Cina, con rappresentanze commerciali negli Stati Uniti e in Corea del Sud. Il suo Centro di Ricerca & Sviluppo, interno all'azienda, vanta un portafoglio di oltre 500 brevetti e collabora con le più importanti università europee.

Askoll sviluppa un fatturato di oltre 400 milioni di Euro a cui contribuiscono oltre 2800 collaboratori e fornisce i propri prodotti in oltre 20 paesi.

DISTRIBUITO DA: